

ACCORD

1-SITZER



Cod. OACCO101

BESCHREIBUNG

Sofa 1-Sitzer, mit entfernbaren Kissen, um 5° geneigte Seiten

ANMERKUNGEN

Optional: Tisch aus Stahl Breite 20 Tiefe 50; Behälter für Zeitschriften Stahl Tiefe 35 Breite 6 Höhe 30; USB-Anschluss (rechts, links oder beide): 1 USB-Anschluss DCV5V 2.0A MAX schwarz mit Schiebemechanik; Netzteil 100-240V 50/60Hz 0,4A Zertifikat GS mit Steckdose gemäß dem Europäischen Standard; Speisekabel schwarz Länge 1,7m vom Hinterfuß.

Auf Anfrage: feuerfeste Gummipolsterung 

TECNISCHE INFOS

GESTELL

Quaderrohr und Stahlblech, mehrschichtiges Buchen- und Pappelholz Stärke 25

POLSTERUNG

Polyurethanschaum nicht verformbar aus Block geschnitten, mit verschiedenen Dichten und Stärken

BEINE / RAHMEN / SOCKEL

Laminierter Stahl Stärke 10 oder massiver Buche

ÜBERZUG

Kategorien: B01-B03-C01-C05-D02-D03-D04-D05-D06-P01-E01-E02-E03-E04-I01-I02-M01-M02-M03 (siehe Ordner „FINISHING COLLECTION“)

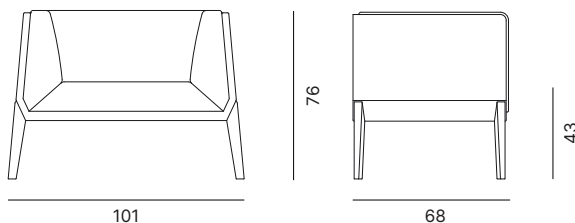
AUSMASSE

Ausmaße in Millimetern

Artikel
L 1010 H 760 T 680

Sitz
L 520 H 430 T 500

Rückenlehne
L 520 H 340



GEWICHT

Nettogewicht des Stuhles: 32 Kg
Bruttogewicht des Stuhles: 36 Kg

VERPACKUNG

1 x Schachtel
Beine in getrenntem Frachtstück
L 700 H 960 T 540

VOLUMEN

M3 Schachtel: 0,22

ACCORD

2-SITZER



Cod. **OACCO201**

BESCHREIBUNG

Sofa 2-Sitzer, mit entfernbar Kissen, um 5° geneigte Seiten

ANMERKUNGEN

Optional: Tisch aus Stahl Breite 20 Tiefe 50; Behälter für Zeitschriften Stahl Tiefe 35 Breite 6 Höhe 30; USB-Anschluss (rechts, links oder beide): 1 USB-Anschluss DCV5V 2.0A MAX schwarz mit Schiebemechanik; Netzteil 100-240V 50/60Hz 0,4A Zertifikat GS mit Steckdose gemäß dem Europäischen Standard; Speisekabel schwarz Länge 1,7m vom Hinterfuß.

Auf Anfrage: feuerfeste Gummipolsterung 

TECNISCHE INFOS

GESTELL

Quaderrohr und Stahlblech, mehrschichtiges Buchen- und Pappelholz Stärke 25

POLSTERUNG

Polyurethanschaum nicht verformbar aus Block geschnitten, mit verschiedenen Dichten und Stärken

BEINE / RAHMEN / SOCKEL

Laminierter Stahl Stärke 10 oder massiver Buche

ÜBERZUG

Kategorien: B01-B03-C01-C05-D02-D03-D04-D05-D06-P01-E01-E02-E03-E04-I01-I02-M01-M02-M03 (siehe Ordner „FINISHING COLLECTION“)

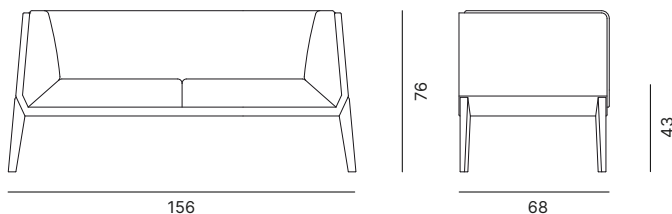
AUSMASSE

Ausmaße in Millimetern

Artikel
L 1560 H 760 T 680

Sitz
L 1070 H 430 T 500

Rückenlehne
L 1070 H 340



GEWICHT

Nettogewicht des Stuhles: 38 Kg
Bruttogewicht des Stuhles: 42 Kg

VERPACKUNG

1 x Schachtel
Beine in getrenntem Frachtstück
L 700 H 1520 T 540

VOLUMEN

M3 Schachtel: 0,6

ACCORD

2-SITZER HOCH




Cod. **OACCO202**

BESCHREIBUNG

Sofa 2-Sitzer, Einblickschutz mit entfernbarren Kissen, um 5° geneigte Seiten

ANMERKUNGEN

Optional: USB-Anschluss (rechts, links oder beide): 1 USB-Anschluss DCV5V 2.0A MAX schwarz mit Schiebemechanik; Netzteil 100-240V 50/60Hz 0,4A Zertifikat GS mit Steckdose gemäß dem Europäischen Standard; Speisekabel schwarz Länge 1,7m vom Hinterfuß.

Auf Anfrage: feuerfeste Gummipolsterung 

TECNISCHE INFOS

GESTELL

Quaderrohr und Stahlblech, mehrschichtiges Buchen- und Pappelholz Stärke 25

POLSTERUNG

Polyurethanschaum nicht verformbar aus Block geschnitten, mit verschiedenen Dichten und Stärken

BEINE / RAHMEN / SOCKEL

Laminierter Stahl Stärke 10 oder massiver Buche

ÜBERZUG

Kategorien: B01-B03-C01-C05-D02-D03-D04-D05-D06-P01-E01-E02-E03-E04-I01-I02-M01-M02-M03 (siehe Ordner „FINISHING COLLECTION“)

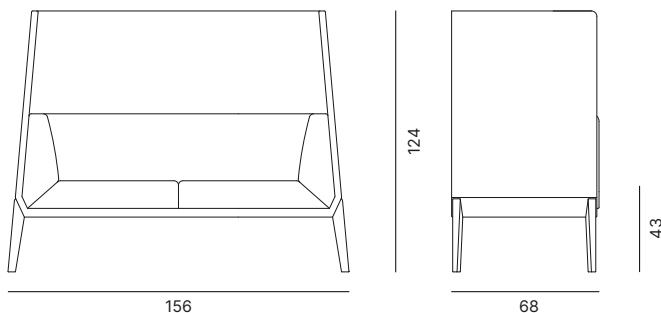
AUSMASSE

Ausmaße in Millimetern

Artikel
L 1560 H 1240 T 680

Sitz
L 1070 H 430 T 500

Rückenlehne
L 1070 H 340



GEWICHT

Nettogewicht des Stuhles: 50 Kg
Bruttogewicht des Stuhles: 58 Kg

VERPACKUNG

1 x Schachtel
Beine in getrenntem Frachtstück
L 730 H 1530 T 1030

VOLUMEN

M3 Schachtel: 1,15

ACCORD

3-SITZER




Cod. OACCO302

BESCHREIBUNG

Sofa 3-Sitzer, mit entfernbareren Kissen, um 5° geneigte Seiten

ANMERKUNGEN

Optional: Tisch aus Stahl Breite 20 Tiefe 50; Behälter für Zeitschriften Stahl Tiefe 35 Breite 6 Höhe 30; USB-Anschluss (rechts, links oder beide): 1 USB-Anschluss DCV5V 2.0A MAX schwarz mit Schiebemechanik; Netzteil 100-240V 50/60Hz 0,4A Zertifikat GS mit Steckdose gemäß dem Europäischen Standard; Speisekabel schwarz Länge 1,7m vom Hinterfuß.

Auf Anfrage: feuerfeste Gummipolsterung 

TECNISCHE INFOS

GESTELL

Quaderrohr und Stahlblech, mehrschichtiges Buchen- und Pappelholz Stärke 25

GUMMI

Polyurethanschaum nicht verformbar aus Block geschnitten, mit verschiedenen Dichten und Stärken

BEINE / RAHMEN / SOCKEL

Laminierter Stahl Stärke 10 oder massiver Buche

ÜBERZUG

Kategorien: B01-B03-C01-C05-D02-D03-D04-D05-D06-P01-E01-E02-E03-E04-I01-I02-M01-M02-M03 (siehe Ordner „FINISHING COLLECTION“)

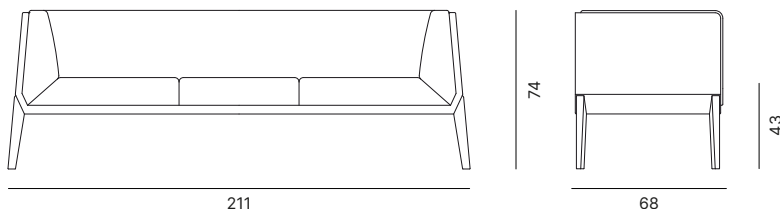
AUSMASSE

Ausmaße in Millimetern

Artikel
L 2110 H 760 T 680

Sitz
L 1560 H 430 T 500

Rückenlehne
L 1070 H 340



GEWICHT

Nettogewicht des Stuhles: 45 Kg
Bruttogewicht des Stuhles: 50 Kg

VERPACKUNG

1 x Schachtel
Beine in getrenntem Frachtstück
L 730 H 2070 T 540

VOLUMEN

M3 Schachtel: 0,78