

# AGIO



**Cod.** OAGIOV01

## BESCHREIBUNG

Wartesessel

## TECNISCHE INFOS

---

### GESTELL

Rundstahl

### POLSTERUNG

Kaltgeschäumter Polyurethanschaum mit verschiedenen Stärken; Dichte 60 Kg/m<sup>3</sup>

### BEINE / RAHMEN / SOCKEL

Ständer mit Ballast, Abdeckung aus verchromtem Blech oder Sockel 4-Sternkreuz Aluminium

### ÜBERZUG

Kategorien: B01-B03-C01-C05-D02-D03-D04-D05-D06-P01-E01-E02-E03-E04-I01-I02-M01-M02-M03 (siehe Ordner „FINISHING COLLECTION“)

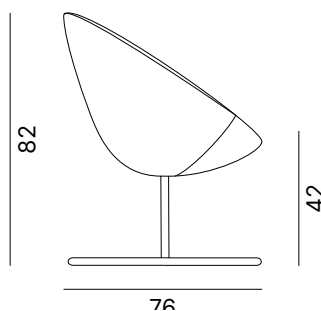
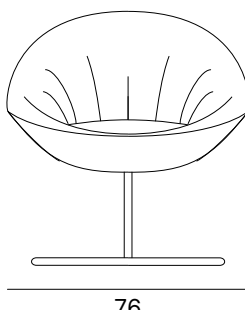
## AUSMASSE

Ausmaße in Millimetern

Artikel  
L 750 H 820 T 760

Sitz  
L 490 H 420 T 470

Rückenlehne  
H 420



### GEWICHT

Nettogewicht des Stuhles: 11,6 Kg  
Bruttogewicht des Stuhles: 14,5Kg

### VERPACKUNG

1 x Schachtel  
L 770 H 770 T 850

### VOLUMEN

M3 Schachtel: 0,5