

CELSIUS

MIT GEPOLSTETEM SITZ



Cod. OCELSV02

BESCHREIBUNG

Sitz mit Sitzschale aus Holz, Gestell 4 Beine verchromt; gepolsterter Sitz

TECNISCHE INFOS

GESTELL

Sitzschale aus mehrschichtigem Buchenholz Stärke 10, weiß, dunkelgrau, feuerrot oder ockergelb lackiert. Gepolsterter Sitz.

POLSTERUNG

Sitz: Stärke 15 mm, Dichte 40 Kg/m³

BEINE / RAHMEN / SOCKEL

Stahlrohr, verchromt Durchmesser 16×2

ÜBERZUG

Kategorien: B01-B03-C01-C05-D02-D03-D04-D05-D06-P01-E01-E02-E03-E04-I01-I02 (siehe Ordner „FINISHING COLLECTION“)

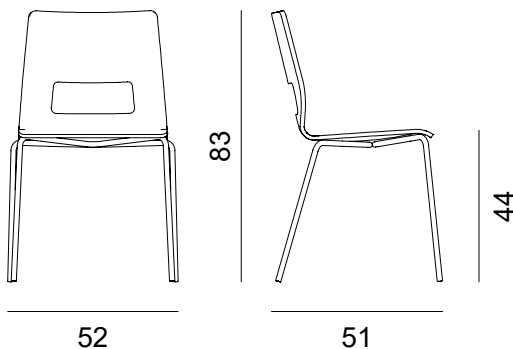
AUSMASSE

Ausmaße in Millimetern

Stuhl
L 520 H 830 T 510

Sitz
L 450 H 440 T 370

Rückenlehne
L 420 H 390



GEWICHT

Nettogewicht des Stuhles: 6,5 Kg
Bruttogewicht des Stuhles: 7,5 Kg

VERPACKUNG

2 x Schachtel
L 640 H 600 T 1015

VOLUMEN

M3 Schachtel: 0,38

CELSIUS

SITZSCHALE HOLZ



Cod. OCELSV03

BESCHREIBUNG

Sitz Sitzschale aus Holz Gestell 4 Beine verchromt

TECNISCHE INFOS

GESTELL

Sitzschale aus mehrschichtigem Buchenholz Stärke 10, weiß, dunkelgrau, feuerrot oder ockergelb lackiert.

BEINE / RAHMEN / SOCKEL

Stahlrohr, verchromt Durchmesser 16×2

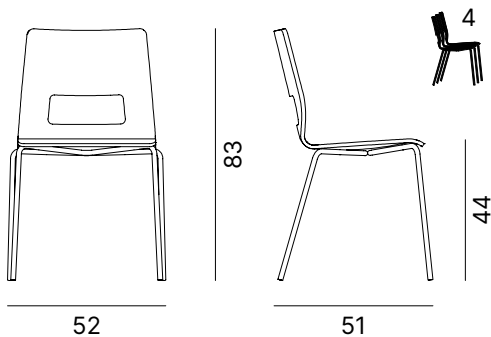
AUSMASSE

Ausmaße in Millimetern

Stuhl
L 520 H 830 T 510

Sitz
L 450 H 440 T 370

Rückenlehne
L 420 H 390



GEWICHT

Nettogewicht des Stuhles: 6 Kg
Bruttogewicht des Stuhles: 7 Kg

VERPACKUNG

2 x Schachtel
L 640 H 600 T 1015

VOLUMEN

M3 Schachtel: 0,38

CELSIUS

GEPOLSTERT



Cod. OCELSV11

BESCHREIBUNG

Sitz Sitzschale aus Holz gepolstert Gestell 4 Beine verchromt

TECNISCHE INFOS

GESTELL

Gepolsterte Sitzschale mit Gestell aus mehrschichtigem Buchenholz Stärke 10

POLSTERUNG (POLYURETHANSCHAUM, AUS BLOCK GESCHNITTEN)

Sitz: Stärke 15 mm, Dichte 30 kg/cm³

Rückenlehne: Stärke 15 mm, Dichte 30 kg/cm³

BEINE / RAHMEN / SOCKEL

Stahlrohr, verchromt Durchmesser 16×2

ÜBERZUG

Kategorien: B01-B03-C01-C05-D02-D03-D04-D05-D06-P01-E01-E02-E03-E04-I01-I02
(siehe Ordner „FINISHING COLLECTION“)

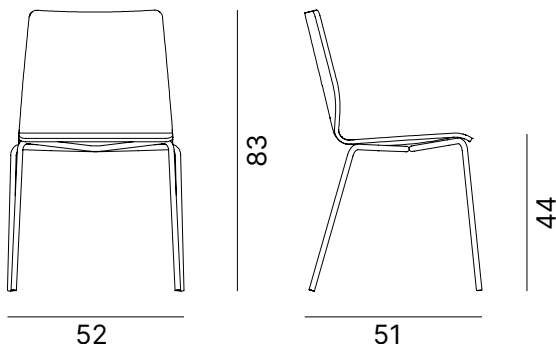
AUSMASSE

Ausmaße in Millimetern

Stuhl
L 520 H 830 T 510

Sitz
L 450 H 440 T 370

Rückenlehne
L 420 H 390



GEWICHT

Nettogewicht des Stuhles: 6,5 Kg
Bruttogewicht des Stuhles: 7,5 Kg

VERPACKUNG

2 x Schachtel
L 640 H 600 T 1015

VOLUMEN

M3 Schachtel: 0,38

CELSIUS

HOCKER

Cod. OCELSS01



BESCHREIBUNG

Hocker Sitzschale aus Holz Gestell 4 Beine verchromt

TECNISCHE INFOS

GESTELL

Sitzschale aus mehrschichtigem Buchenholz Stärke 10, weiß, dunkelgrau, feuerrot oder ockergelb lackiert.

BEINE / RAHMEN / SOCKEL

Stahlrohr, verchromt Durchmesser 16×2

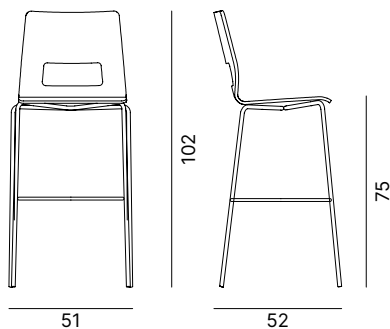
AUSMASSE

Ausmaße in Millimetern

Stuhl
L 510 H 1020 T 520

Sitz
L 450 H 750 T 370

Rückenlehne
L 350 H 320



GEWICHT

Nettogewicht des Stuhles: 7 Kg
Bruttogewicht des Stuhles: 8,5 Kg

VERPACKUNG

2 x Schachtel
L 620 H 510 T 1120

VOLUMEN

M3 Schachtel: 0,35

CELSIUS

HOCKER

Cod. OCELSS02



BESCHREIBUNG

Hocker Sitzschale aus Holz Gestell 4 Beine verchromt

ANMERKUNGEN

Optional: Sockel verchromt mit Fußstütze und Höhenverstellung

TECNISCHE INFOS

GESTELL

Sitzschale aus mehrschichtigem Buchenholz Stärke 10, weiß, dunkelgrau, feuerrot oder ockergelb lackiert.

BEINE / RAHMEN / SOCKEL

Stahlrohr, verchromt Durchmesser 16x2

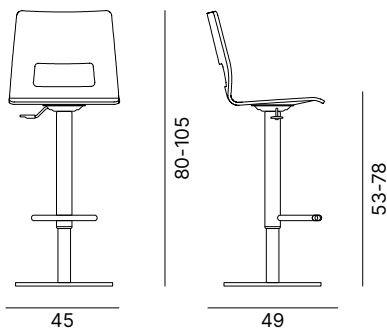
AUSMASSE

Ausmaße in Millimetern

Stuhl
L 450 H 1020 T 520

Sitz
L 450 H 530-780 T 370

Rückenlehne
L 350 H 320



GEWICHT

Nettogewicht des Stuhles: 13 Kg
Bruttogewicht des Stuhles: 14,5 Kg

VERPACKUNG

1 x Schachtel

VOLUMEN

M3 Schachtel: 0,35