

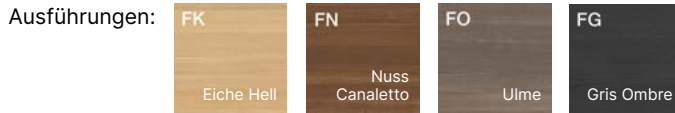
MELBOURNE

design living



HOLZFÜSSE

Konische Füße, D.40mm, hergestellt aus gedörriertem Eschenholz, in verschiedenen Ausführungen lackiert. Gewindehülse auf dem Oberteil zur Befestigung der Platten, der Kissen Pouf und der Pflanzkasten. Nylonfüße im unteren Teil, mit Filzgleitern.



MELAMINPLATTEN

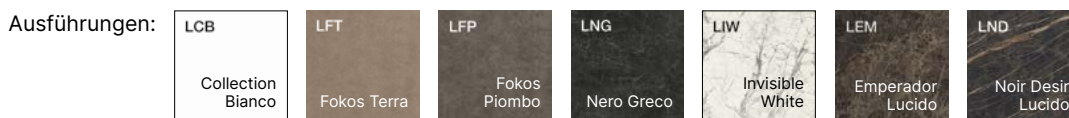
Platten aus Holzkonglomerat 18mm stark, beidseitig mit reflexfreiem, kratzfestem und waschbarem Melaminpapier beschichtet. Mit 4-seitige stoßfester ABS-Kante, St. 1mm. Lieferbar in den Melaminausführungen oder in den matt lackierten Melaminausführungen. Dichte der Platte: 670/730 kg/m3.



Lieferzeit: 5 Wochen; zusätzlich zu den vorgeschlagenen Lackierungen sind alle Ausführungen der RAL-Skala verfügbar

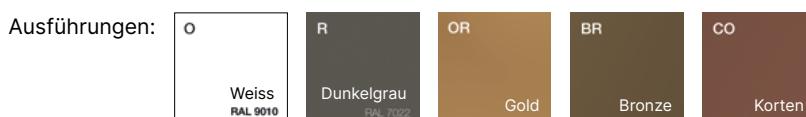
PLATTEN AUS FEINSTEINZEUG

Hergestellt durch Aufkleben einer 18 mm dicken, dunkelgrau matt lackierten MDF-Unterplatte mit 13 x 45° abgeschrägten Kanten mit einer je nach Ausführung 3 oder 5 mm dicken Deckplatte aus Feinsteinzeug mit flachen, bündigen Kanten und 1,5 mm x 45° abgeschrägten Kanten.

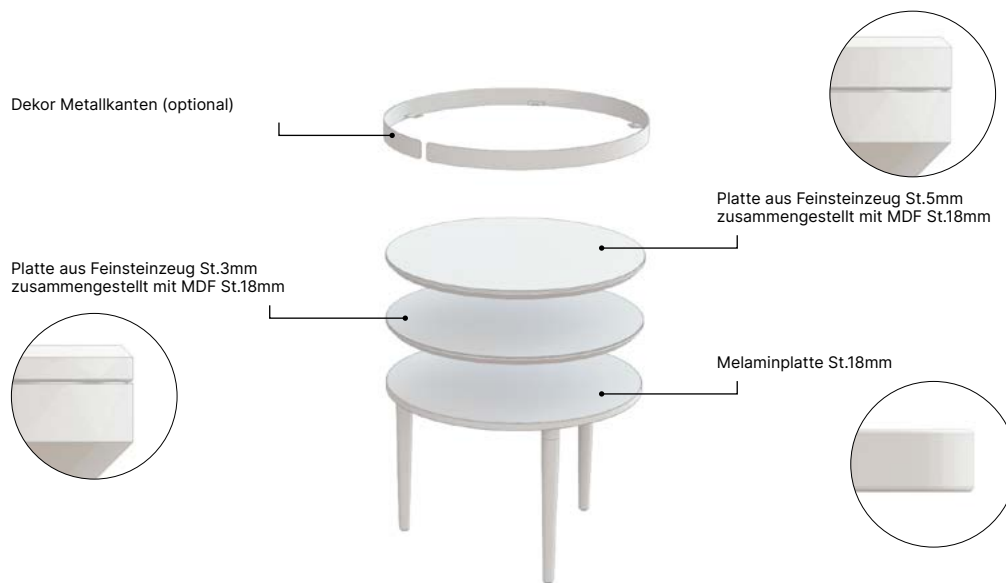


DEKOR METALLKANTEN (OPTIONAL)

Dekor Kanten zur Befestigung an den Platten, hergestellt aus Stahlblech St.2mm, H.40mm, mit aufgeschweißten Halterungen. Epoxidpulverbeschichtet in Mattfarben oder flüssig beschichtet mit Metalleffekten.

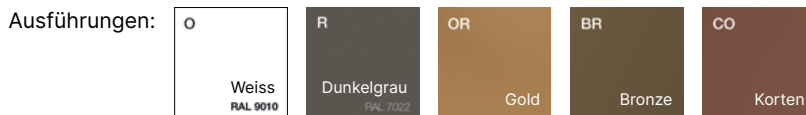


BEISTELLTISCH MELBOURNE



PFLANZKASTEN

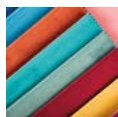
Zylindrische Behälter aus Stahlblech St.1,5mm mit geschweißtem Boden, ausgestattet mit Bolzen zur Befestigung von Metallgestellen. Epoxidpulverbeschichtet in Mattfarben oder flüssig beschichtet mit Metalleffekten. Es ist stark empfohlen, dass die Pflanzen mit ihren eigenen Behältern für Wasser und Erde in die Pflanzkasten montiert werden.



POUF

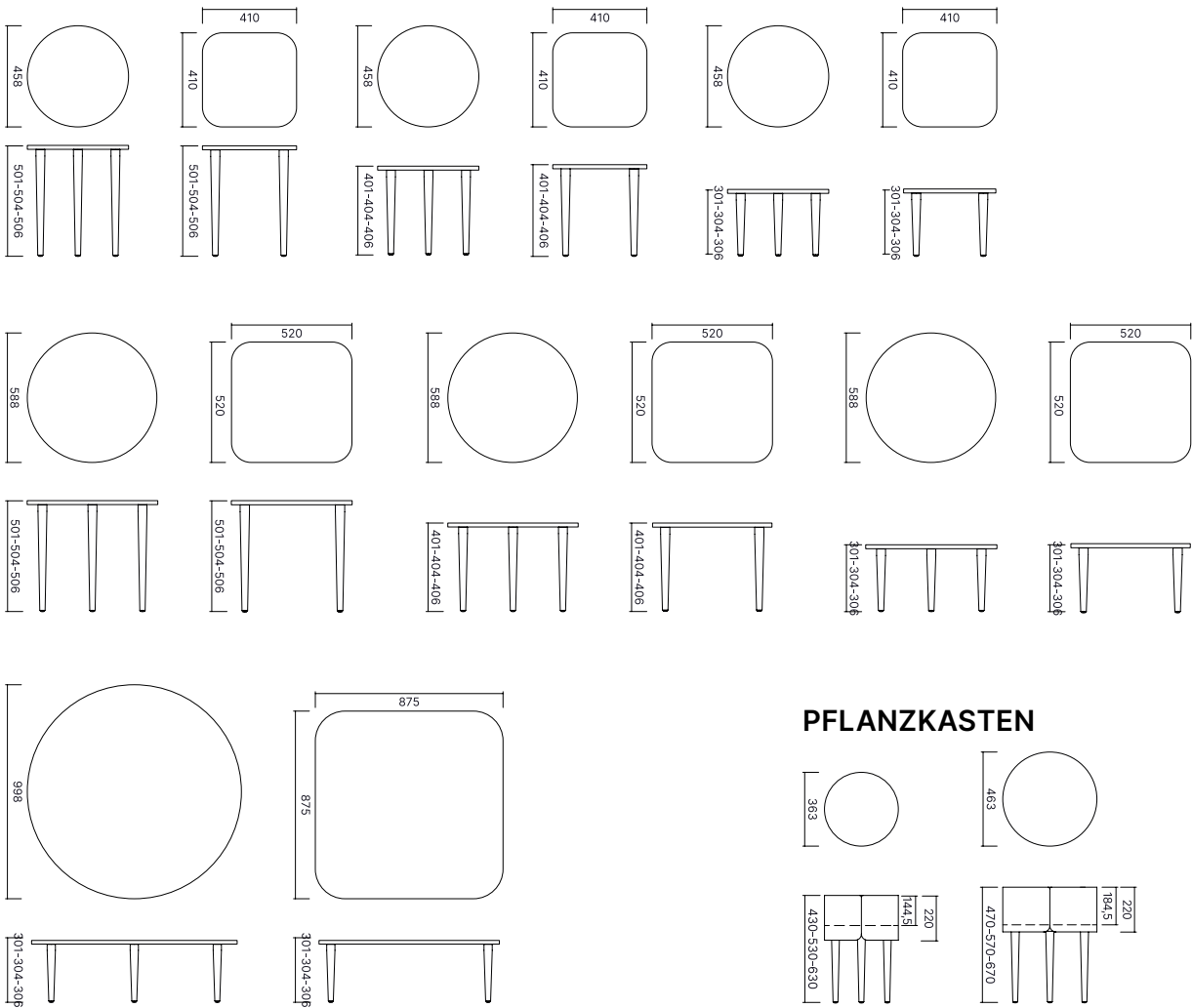
Kissen mit Schale aus Birkensperrholz, Gummipolsterung und feuerfester Polyesterharze mit Außenbezug aus verschiedenen Stoffen.

Ausführungen:

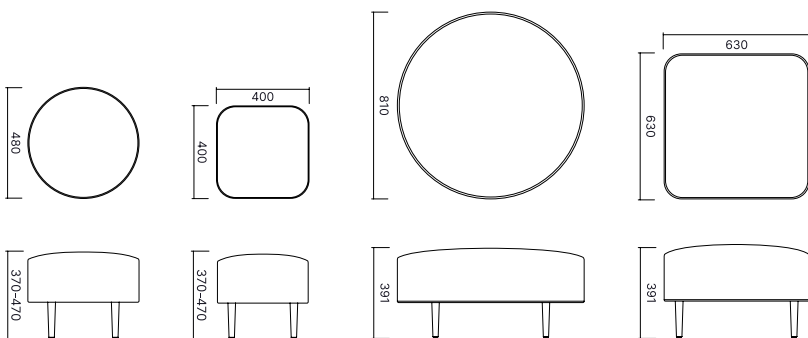


B01-B03-C01-C05-D02-D03-D05-E01-E02-E03-D06-I01-I02-M01-M02-M03-P01

BEISTELLTISCHE



POUF





MATERIALIEN UND RECYCLINGFÄHIGKEIT

Die Platten der Kollektion MELBOURNE werden ausschließlich aus 100% recyceltem Holz hergestellt und erfüllen die Anforderungen für niedrige Formaldehydemissionen (CATAS Quality Award CARB Zertifizierung).

Die in den Platten und im Melaminverwendeten Harze sind frei von SVHC-Stoffen (aufgeführt in der ECHA-Liste vom 12.01.2017).



ZERTIFIZIERUNGEN

Die Quadrifoglio Sistemi D'Arredo legt besonderen Wert auf Qualität und Sicherheit, um ein Produkt und einen Service anzubieten, die den Erwartungen des Marktes entsprechen. Das Unternehmen hat die Zertifizierungen UNI EN ISO 9001/2015, UNI EN ISO 14001/2015 und UNI EN ISO 45001/2018 erhalten. Im Hinblick auf den Respekt und den Schutz der Umwelt sind unsere Produkte von FSC™ und ECOLOGICAL PANEL zertifiziert und garantiert.

COMPANY WITH
MANAGEMENT SYSTEM
CERTIFIED BY DNV
ISO 9001 • ISO 14001
ISO 45001



ERNEUERBARE ENERGIE

Das Unternehmen hat die Installation der Photovoltaikanlage abgeschlossen, die mit 4.500 Solarmodulen auf einer Fläche von 7.350 m² nahezu die gesamte Anlage abdeckt. Eine Anlage, die in der Lage ist, 1 MW saubere, leise Energie zu erzeugen, die die Umwelt nicht schädigt und keinen Abfall produziert. Die große Produktionskapazität der Anlage wird es ermöglichen, die Emissionen von Stoffen, die umweltschädlich sind und zum Treibhauseffekt beitragen, in die Atmosphäre zu reduzieren, indem 180 Tonnen Öl, 440 Tonnen CO₂, 514 kg Schwefeldioxid, 488 kg Stickoxide und 23 kg Staub pro Jahr eingespart werden.



LOGISTIK

Die Verpackung wird reduziert, um das Volumen zu reduzieren. Die Ladungen werden verantwortungsvoll verwaltet und organisiert, um den Transport zu optimieren und die Emissionen in die Atmosphäre zu begrenzen.