

T01

design living



MELAMINPLATTEN

Runde Platte aus 30 mm starkem Holzkonglomerat, beidseitig mit entspiegeltem, kratzfestem und waschbarem Melaminpapier belegt. Kantenverkleidung am Umfang aus schlagfestem ABS, in der gleichen Farbe, Stärke 2 mm. Lieferbar in den Melaminausführungen oder in den matt lackierten Melaminausführungen. Dichte der Platte: 670/730 kg/m3.

Ausführungen:

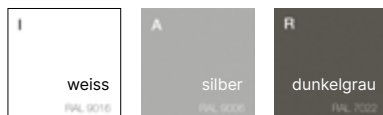


Lieferzeit: 5 Wochen; zusätzlich zu den vorgeschlagenen Lackierungen sind alle Ausführungen der RAL-Skala verfügbar

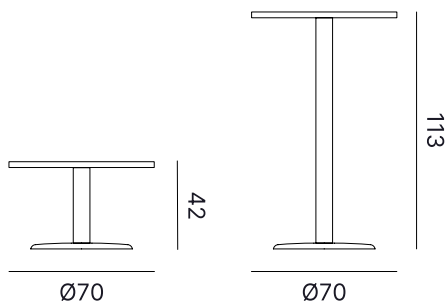
METALLGESTELLE

Gestell bestehend aus einem Stahlrohr Ø80 mm Stärke 1,5 mm und einem Bodenständer Ø500 mm Stärke 6 mm, lackiert mit Epoxidpulvern. Transparente Dichtung entlang der Unterkante der Bodenplatte.

Ausführungen:



ÜBERSICHT





MATERIALIEN UND RECYCLINGFÄHIGKEIT

Die Platten der T01 werden ausschließlich aus 100% recyceltem Holz hergestellt und erfüllen die Anforderungen für niedrige Formaldehydemissionen (CATAS Quality Award CARB Zertifizierung). Die in den Platten und im Melaminverwendeten Harze sind frei von SVHC-Stoffen (aufgeführt in der ECHA-Liste vom 12.01.2017).



ZERTIFIZIERUNGEN

Die Quadrifoglio Sistemi d'Arredo legt besonderen Wert auf Qualität und Sicherheit, um ein Produkt und einen Service anzubieten, die den Erwartungen des Marktes entsprechen. Das Unternehmen hat die Zertifizierungen UNI EN ISO 9001/2015, UNI EN ISO 14001/2015 und UNI EN ISO 45001/2018 erhalten. Im Hinblick auf den Respekt und den Schutz der Umwelt sind unsere Produkte von FSC™ und ECOLOGICAL PANEL zertifiziert und garantiert.

COMPANY WITH
MANAGEMENT SYSTEM
CERTIFIED BY DNV
ISO 9001 • ISO 14001
ISO 45001



ERNEUERBARE ENERGIE

Das Unternehmen hat die Installation der Photovoltaikanlage abgeschlossen, die mit 4.500 Solarmodulen auf einer Fläche von 7.350 m² nahezu die gesamte Anlage abdeckt. Eine Anlage, die in der Lage ist, 1 MW saubere, leise Energie zu erzeugen, die die Umwelt nicht schädigt und keinen Abfall produziert. Die große Produktionskapazität der Anlage wird es ermöglichen, die Emissionen von Stoffen, die umweltschädlich sind und zum Treibhauseffekt beitragen, in die Atmosphäre zu reduzieren, indem 180 Tonnen Öl, 440 Tonnen CO₂, 514 kg Schwefeldioxid, 488 kg Stickoxide und 23 kg Staub pro Jahr eingespart werden.



LOGISTIK

Die Verpackung wird reduziert, um das Volumen zu reduzieren. Die Ladungen werden verantwortungsvoll verwaltet und organisiert, um den Transport zu optimieren und die Emissionen in die Atmosphäre zu begrenzen.