

# LIBRERIA

design office



### KORPUSFARBE

Wangen und Fachböden aus 38 mm starkem melaminbeschichteten Holzkonglomerat, reflexfrei und kratzfest, 4-seitig umrandet in passendem, stoßfestem ABS, 2 mm stark. Die Fachböden sind mit versenkbaren Metall-Fachbodenträgern ausgestattet und ermöglichen die Höhenverstellung der Fachäer alle 32 mm. Die Wangen sind mit Nivellierfüßen und einem Paar Sockeln aus eloxiertem Aluminiumprofil ausgestattet.

### RÜCKWAND

Aus 18 mm starkem Holzkonglomerat, mit Melaminpapier überzogen, reflexfrei und kratzfest, 4-seitig umrandet mit passendem, stoßfestem ABS, 1mm stark. Um die Stabilität der Zusammensetzung zu gewährleisten, muss mindestens eine 860 mm breite Rückwand oder zwei 430 mm breite Rückwand positioniert werden.

Ausführungen:



Lieferzeit: 5 Wochen; zusätzlich zu den vorgeschlagenen Lackierungen sind alle Ausführungen der RAL-Skala verfügbar

### MELAMINTÜREN

Aus 18 mm starkem Holzkonglomerat, mit Melaminpapier beschichtet, reflexfrei und kratzfest, 4-seitig mit passendem, stoßfestem ABS, 1mm stark. Scharniere mit 105° Öffnungswinkel, aus gepresstem und korrosionsgeschütztem Blech, in Höhe, Breite und Tiefe verstellbar. Schloss mit Klappschlüssel in zweifacher Ausführung.

Ausführungen:



Lieferzeit: 5 Wochen; zusätzlich zu den vorgeschlagenen Lackierungen sind alle Ausführungen der RAL-Skala verfügbar

### MELAMIN-TÜREN MIT LEDERBEZUG

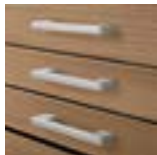
Aus 18 mm starker Holzkonglomeratplatte, die mit Melaminpapier beschichtet und mit Papier umrandet ist. Die Außen- und Innenseiten und -kanten der Platte sind mit 13/10 mm starkem regeneriertem Leder bezogen, mit passenden Ziernähten am Umfang. Das Leder auf der Außenseite ist ein einziges Stück, das auf allen vier Seiten aufgeklappt ist, um die Tiefe der Tür abzudecken, und dann auf der Innenseite (um einige Zentimeter) aufgeklappt, um keine Fugen an den Außenseiten zu sehen. Der mittlere Teil der Innenseite ist mit einem zweiten Lederstück bezogen. Scharniere mit 105° Öffnungswinkel, aus gepresstem und korrosionsgeschütztem Blech, in Höhe, Breite und Tiefe verstellbar. Schloss mit Klappschlüssel in zweifacher Ausführung.

Ausführungen:



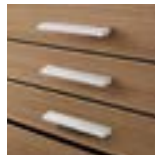
### GRIFFE FÜR MELAMIN-DREHTÜREN

Standard ABS Griff  
Look



Silber (J)  
Weiss (JB)  
Dunkelgrau (JR)

Optionaler Metallgriff  
Zen

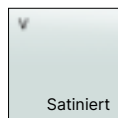


Silber (Z)  
Weiss (A)  
Dunkelgrau (Q)  
Verchromt (Y)

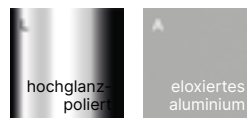
### GLASRAHMENTÜREN

Aus 4 mm starkem Hartglas, lackiert, mit Rahmen aus silber eloxiertem Aluminium oder poliertem Chrom. Scharniere mit 105° Öffnungswinkel, aus gepresstem und korrosionsgeschütztem Blech, in Höhe, Breite und Tiefe verstellbar. Schloss mit Klappschlüssel (2 Stück). ABS-Knopf in der gleichen Farbe lackiert.

Glas  
Ausführungen:



Gestell  
Ausführungen:

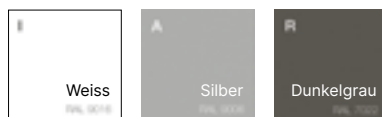


### LEITER

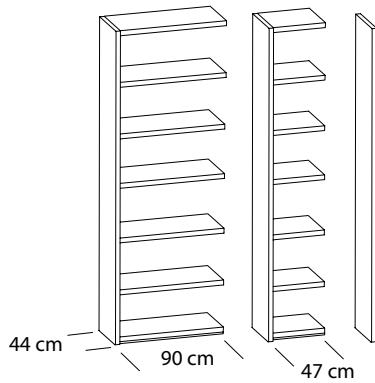
Aus epoxidpulverbeschichtetem Stahlrohr mit ABS-Kappen. Die Leiter wird an den Stahlschienen befestigt, die mit Epoxidpulvern in der gleichen Farbe wie die Leiter lackiert sind und auf den speziellen Fachböden des Bücherregals befestigt sind.

Hinweis: Die Fachböden mit Schienen werden auf eine Tiefe von 27 mm pro Schiene reduziert; die Türen können nicht im Fach unter der Schiene angebracht werden.

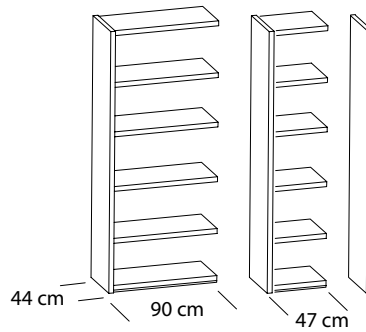
Ausführungen:



Höhe 256 cm



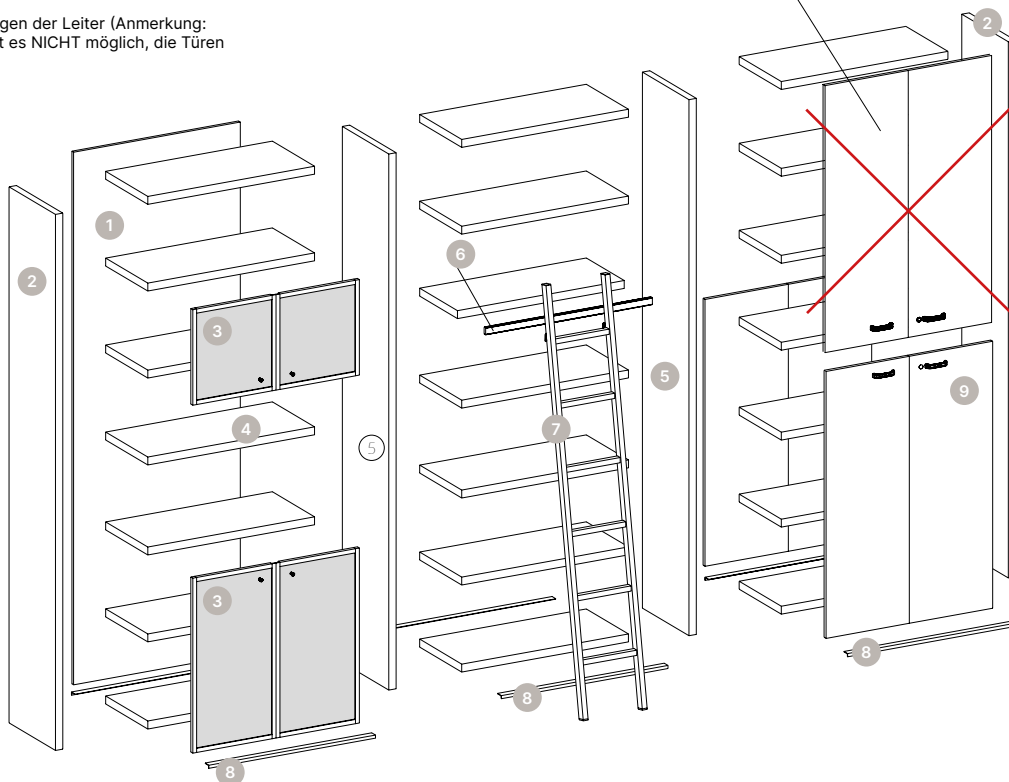
Höhe 256 cm



## Aufbausystem

- 1) Rückwand
- 2) Abschlussseite
- 3) Glasrahmentür
- 4) Fachboden
- 5) Abschlußseite
- 6) Schiene zum Einhängen der Leiter (Anmerkung: unter der Schiene ist es NICHT möglich, die Türen anzubringen)
- 7) Leiter
- 8) Profil
- 9) Melamintür

Hinweis: Es ist im Programm Libreria nicht möglich, Türen mit Höhe 128 cm zu stapeln





Leiter und Leitschienen



## MATERIALIEN UND RECYCLINGFÄHIGKEIT

Die Platten der Kollektion Libreria werden ausschließlich aus 100% recyceltem Holz hergestellt und erfüllen die Anforderungen für niedrige Formaldehydemissionen (CATAS Quality Award CARB Zertifizierung). Die in den Platten und im Melaminverwendeten Harze sind frei von SVHC-Stoffen (aufgeführt in der ECHA-Liste vom 12.01.2017).



## ZERTIFIZIERUNGEN

Die Quadrifoglio Sistemi d'Arredo legt besonderen Wert auf Qualität und Sicherheit, um ein Produkt und einen Service anzubieten, die den Erwartungen des Marktes entsprechen. Das Unternehmen hat die Zertifizierungen UNI EN ISO 9001/2008, UNI EN ISO 14001/2004 und BS OHSAS 18001/2007 erhalten. Im Hinblick auf den Respekt und den Schutz der Umwelt sind unsere Produkte von FSC™ und ECOLOGICAL PANEL zertifiziert und garantiert.



## ERNEUERBARE ENERGIE

Das Unternehmen hat die Installation der Photovoltaikanlage abgeschlossen, die mit 4.500 Solarmodulen auf einer Fläche von 7.350 m<sup>2</sup> nahezu die gesamte Anlage abdeckt. Eine Anlage, die in der Lage ist, 1 MW saubere, leise Energie zu erzeugen, die die Umwelt nicht schädigt und keinen Abfall produziert. Die große Produktionskapazität der Anlage wird es ermöglichen, die Emissionen von Stoffen, die umweltschädlich sind und zum Treibhauseffekt beitragen, in die Atmosphäre zu reduzieren, indem 180 Tonnen Öl, 440 Tonnen CO<sub>2</sub>, 514 kg Schwefeldioxid, 488 kg Stickoxide und 23 kg Staub pro Jahr eingespart werden.



## LOGISTIK

Die Verpackung wird reduziert, um das Volumen zu reduzieren. Die Ladungen werden verantwortungsvoll verwaltet und organisiert, um den Transport zu optimieren und die Emissionen in die Atmosphäre zu begrenzen.