

AGIO



Cód. OAGIOV01

DESCRIPCIÓN

Butaca de espera

INFORMACIONES TÉCNICAS

ESTRUCTURA

Varilla redonda de acero

RELLENO

Espuma de poliuretano inyectado en frío de diferentes espesores; densidad 60 kg/m³

PATAS / ESTRUCTURA / BASE

Base plana con lastre recubierta en lámina cromada o base de 4 rayos de aluminio

REVESTIMIENTO

Categorías: B01-B03-C01-C05-D02-D03-D04-D06-P01-E01-E02-E03-E04-I01-I02-M01-M02-M03 (ver carpeta "FINISHING COLLECTION")

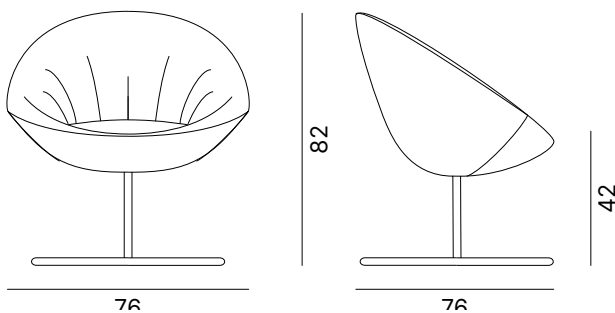
DIMENSIONES

Dimensiones expresadas en milímetros

artículo
A 750 H 820 P 760

asiento
A 490 H 420 P 470

respaldo
H 420



PESO

Peso neto por silla: 11,6 kg
Peso bruto por silla: 14,5 kg

EMBALAJE

1 x caja
A 770 H 770 P 850

VOLUMEN

M3 caja: 0,5