

# CELSIUS

## CON ASIENTO TAPIZADO



**Cód. OCELSV02**

### DESCRIPCIÓN

Silla con carcasa de madera, estructura 4 patas cromada; asiento tapizado

### INFORMACIONES TÉCNICAS

#### ESTRUCTURA

Carcasa de multicapa de madera de haya esp. 10, lacada Blanco, Gris Sombra, Rojo Fuego o Amarillo Ocre. Asiento tapizado.

#### RELLENO

Asiento: espesor 15 mm, densidad 40 kg/m<sup>3</sup>

#### PATAS / ESTRUCTURA / BASE

Tubo de acero cromado d16×2

#### REVESTIMIENTO

Categorías: B01-B03-C01-C05-D02-D03-D04-D06-P01-E01-E02-E03-E04-I01-I02 (ver carpeta "FINISHING COLLECTION")

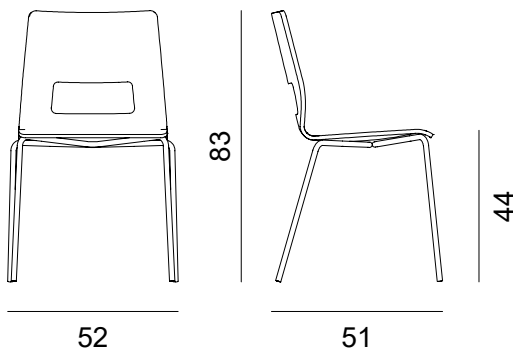
### DIMENSIONES

Dimensiones expresadas en milímetros

silla  
A 520 H 830 P 510

asiento  
A 450 H 440 P 370

respaldo  
A 420 H 390



#### PESO

Peso neto por silla: 6,5 kg  
Peso bruto por silla: 7,5 kg

#### EMBALAJE

2 x caja  
A 640 H 600 P 1015

#### VOLUMEN

M3 caja: 0,38

# CELSIUS

## CARCASA DE MADERA



**Cód. OCELSV03**

### DESCRIPCIÓN

Silla carcasa de madera con estructura 4 patas cromada

### INFORMACIONES TÉCNICAS

#### ESTRUCTURA

Carcasa de multicapa de madera de haya esp. 10, lacada Blanco, Gris Sombra, Rojo Fuego o Amarillo Ocre.

#### PATAS / ESTRUCTURA / BASE

Tubo de acero cromado d16x2

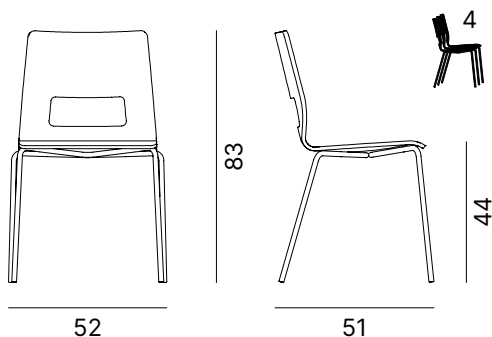
### DIMENSIONES

Dimensiones expresadas en milímetros

silla  
A 520 H 830 P 510

asiento  
A 450 H 440 P 370

respaldo  
A 420 H 390



#### PESO

Peso neto por silla: 6 kg  
Peso bruto por silla: 7 kg

#### EMBALAJE

2 x caja  
A 640 H 600 P 1015

#### VOLUMEN

M3 caja: 0,38

# CELSIUS

TAPIZADA



Cód. OCELSV11

## DESCRIPCIÓN

Silla con carcasa de madera tapizada, estructura 4 patas cromada

## INFORMACIONES TÉCNICAS

### ESTRUCTURA

Carcasa tapizada con estructura de multicapa de madera de haya esp. 10

### RELLENO (ESPUMA DE POLIURETANO SECCIONADA A PARTIR DE UN BLOQUE)

Asiento: Espesor 15 mm, Densidad 30 kg/cm<sup>3</sup>

Respaldo: Espesor 15 mm, Densidad 30 kg/cm<sup>3</sup>

### PATAS / ESTRUCTURA / BASE

Tubo de acero cromado d16×2

### REVESTIMIENTO

Categorías: B01-B03-C01-C05-D02-D03-D04-D06-P01-E01-E02-E03-E04-I01-I02  
(ver carpeta "FINISHING COLLECTION")

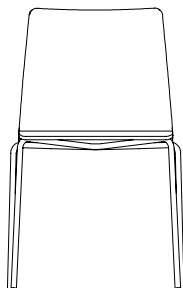
## DIMENSIONES

Dimensiones expresadas en milímetros

silla  
A 520 H 830 P 510

asiento  
A 450 H 440 P 370

respaldo  
A 420 H 390



83



44

52

51

### PESO

Peso neto por silla: 6,5 kg  
Peso bruto por silla: 7,5 kg

### EMBALAJE

2 x caja  
A 640 H 600 P 1015

### VOLUMEN

M3 caja: 0,38

# CELSIUS

## TABURETE

Cód. OCELSS01



### DESCRIPCIÓN

Taburete con carcasa de madera, estructura 4 patas cromada

### INFORMACIONES TÉCNICAS

#### ESTRUCTURA

Carcasa de multicapa de madera de haya esp. 10, lacada Blanco, Gris Sombra, Rojo Fuego o Amarillo Ocre.

#### PATAS / ESTRUCTURA / BASE

Tubo de acero cromado d16x2

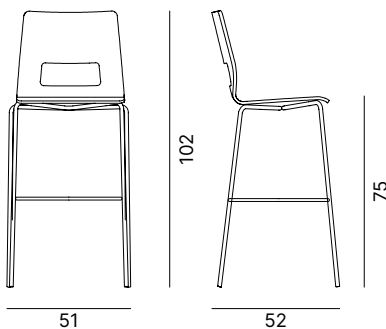
### DIMENSIONES

Dimensiones expresadas en milímetros

silla  
A 510 H 1020 P 520

asiento  
A 450 H 750 P 370

respaldo  
A 350 H 320



#### PESO

Peso neto por silla: 7 kg  
Peso bruto por silla: 8,5 kg

#### EMBALAJE

2 x caja  
A 620 H 510 P 1120

#### VOLUMEN

M3 caja: 0,35

# CELSIUS

## TABURETE

Cód. OCELSS02



### DESCRIPCIÓN

Taburete con carcasa de madera, estructura 4 patas cromada

### NOTAS

Opcional: base cromada con reposapiés y elevación

### INFORMACIONES TÉCNICAS

#### ESTRUCTURA

Carcasa de multicapa de madera de haya esp. 10, lacada Blanco, Gris Sombra, Rojo Fuego o Amarillo Ocre.

#### PATAS / ESTRUCTURA / BASE

Tubo de acero cromado d16×2

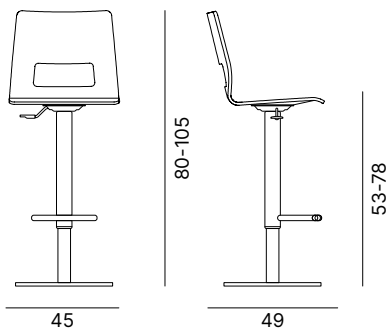
### DIMENSIONES

Dimensiones expresadas en milímetros

silla  
A 450 H 1020 P 520

asiento  
A 450 H 530-780 P 370

respaldo  
A 350 H 320



#### PESO

Peso neto por silla: 13 kg  
Peso bruto por silla: 14,5 kg

#### EMBALAJE

1 x caja

#### VOLUMEN

M3 caja: 0,35