

CREO

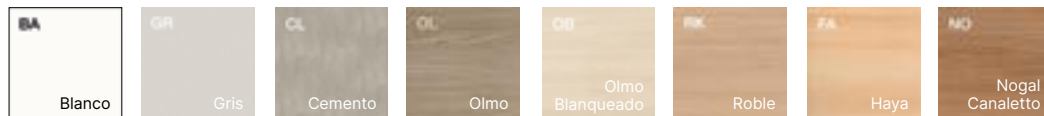
design office



SOBRES

Sobre en tablero de aglomerado recubierto por melamina antireflejos, antiarañazos y de fácil limpieza, de 30 mm de espesor, canteado en los 4 lados con ABS antigolpes de 2 mm, acabado a juego. Densidad del panel: 670/730 kg/m³

Acabados:

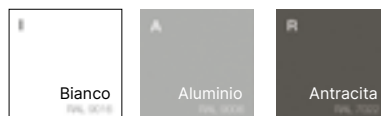


ESTRUCTURAS METÁLICAS

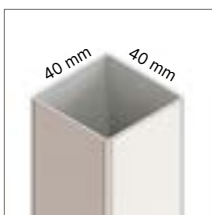
Las patas están fabricadas en tubo de acero de sección cuadrada 40×40, espesor 1,5 mm y se unen entre si, en la parte superior, mediante 2 vigas en tubo de acero de sección rectangular de 60×30, espesor 1 mm. Todos estos elementos están barnizados epoxi. En la parte inferior de las patas están soldados dos travesaños unidos por una vigueta central en tubo de acero de sección cuadrada 30×30 espesor 1,5 mm, barnizados epoxi y revestidos por una láminas protectoras en chapa de acero inoxidable satinado de espesor 0,8 mm, doblada en "C" invertida.



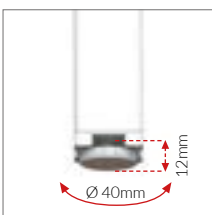
Acabados:



Vigueta solo en acabado aluminizado.



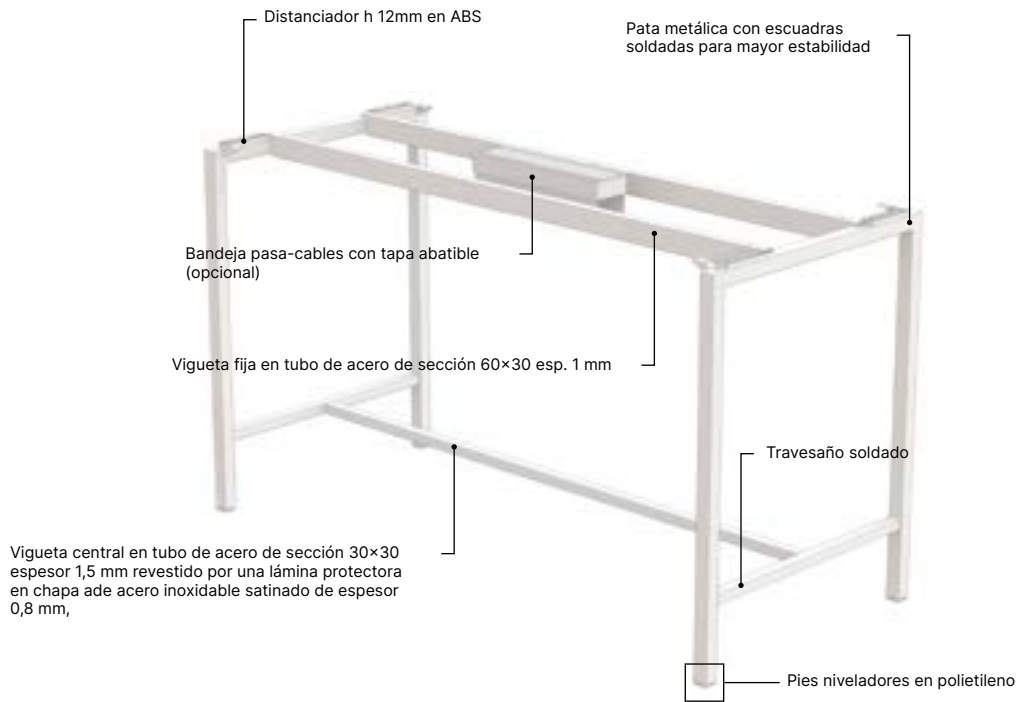
Pata en tubo de acero de espesor 1,5mm y de sección 40×40mm.



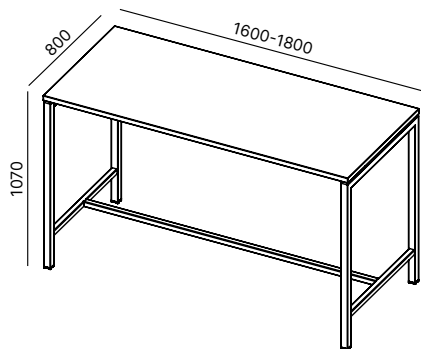
Puntera con pies niveladores en polietileno, diámetro 40 mm, ajuste 0-12 mm.



MESA CREO



DIMENSIONES





MATERIALES Y RECICLABILIDAD

Los paneles utilizados para la fabricación de la gama Creo proceden exclusivamente de madera 100% reciclada y cumplen con los requisitos de la emisión de formaldehído (Certificado CATAS Quality Award CARB). Las resinas utilizadas en los paneles y en el papel melamínico no contienen sustancias SVHC (según el listado ECHA actualizado en fecha 12/01/2017).



CERTIFICADOS

Quadrifoglio Sistemi d'Arredo pone especial cuidado a los temas de calidad y seguridad para ofrecer un producto y un servicio a la altura de las expectativas de mercado, dedicación confirmada por la obtención de los certificados UNI EN ISO 9001/2015, UNI EN ISO 14001/2015 y UNI EN ISO 45001/2018. En el respeto y en la defensa del medio ambiente, nuestros productos están certificados y garantizados por FSC™ y PANEL ECOLÓGICO.



ENERGÍA LIMPIA

La empresa ha realizado la instalación de un sistema fotovoltaico que gracias a 4.500 paneles en una superficie de 7.350m2 cubre casi la totalidad de la planta productiva. El sistema puede generar 1Mw de energía limpia, silenciosa, segura para el medio ambiente y que no produce residuos. La gran capacidad productiva del sistema permite la reducción de las emisiones a la atmósfera de sustancias contaminantes y de las que favorecen el efecto invernadero, ahorrando cada año 180 toneladas de petróleo, 440 toneladas de CO2, 514 de dióxido de azufre, 488 kgs de óxido de nitrógeno y 23 kgs de polvos.



TRASPORTE

Los embalajes se han mejorado para reducir los volúmenes. Se gestionan y organizan las cargas de forma responsable con el fin de optimizar el transporte para así limitar las emisiones a la atmósfera.