

DINAMICA

SOFT RESPALDO ALTO

Cód. ODINAA01
ODINAA11



DESCRIPCIÓN

Silla semidireccional con respaldo alto

NOTAS

Ruedas con frenos D65 estándar, engomadas o ring

INFORMACIONES TÉCNICAS

ESTRUCTURA

Poliamida negra o blanca

MECANISMO

MEC01 - Bloque de aluminio pintado negro con mando para la elevación del asiento MEC03 - Basculante con eje avanzado - Dispositivo antishock - 6 bloqueos de posición - Regulación del peso lateral - Made in Italy

RELLENO

Asiento: espesor 10 mm, densidad 30 kg/m³
Respaldo: espesor 10 mm, densidad 30 kg/m³

BRAZOS

Poliamida negra o blanca

PATAS / ESTRUCTURA / BASE

Poliamida negra o blanca D700 o también de aluminio fundido a presión brillante D700

REVESTIMIENTO

Categorías B01-C05 (ver carpeta "FINISHING COLLECTION")

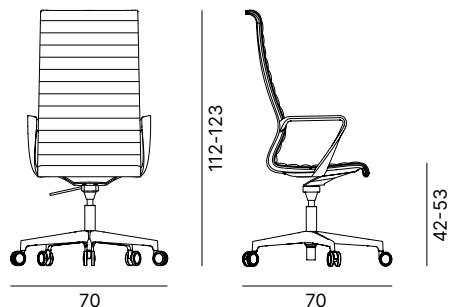
DIMENSIONES

Dimensiones expresadas en milímetros

silla
A 700 H 1120-1230 P 700

asiento
A 490 H 420-530 P 440

respaldo
A 460 H 680



PESO

Peso neto por silla: 17 kg
Peso bruto por silla: 19 kg

EMBALAJE

1 x caja
A 970 H 470 P 640

VOLUMEN

M3 caja: 0,33

DINAMICA

RESPALDO ALTO EN MALLA

Cód. ODINAA02
ODINAA12



DESCRIPCIÓN

Silla semidireccional con respaldo alto en malla

NOTAS

Ruedas con frenos D65 estándar, engomadas o ring

INFORMACIONES TÉCNICAS

ESTRUCTURA

Poliamida negra o blanca

MECANISMO

MEC01 - Bloque de aluminio pintado negro con mando para la elevación del asiento MEC03 - Basculante con eje avanzado - Dispositivo antishock - 6 bloqueos de posición - Regulación del peso lateral - Made in Italy

BRAZOS

Poliamida negra o blanca

PATAS / ESTRUCTURA / BASE

Poliamida negra o blanca D700 o también de aluminio fundido a presión brillante D700

REVESTIMIENTO

Malla R05 (VER CARPETA DE TEJIDOS)

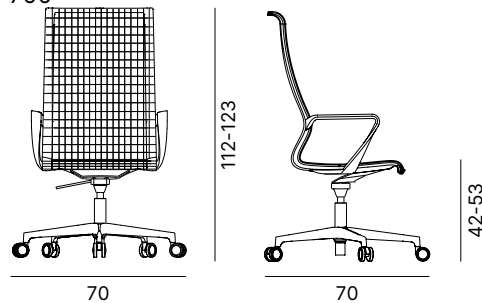
DIMENSIONES

Dimensiones expresadas en milímetros

silla
A 700 H 1120-1230 P
700

asiento
A 490 H 420-530 P 440

respaldo
A 460 H 680



PESO

Peso neto por silla: 10 kg
Peso bruto por silla: 12 kg

EMBALAJE

1 x caja
A 970 H 470 P 640

VOLUMEN

M3 caja: 0,33

DINAMICA

SOFT BAJO

Cód. **ODINAB01**
ODINAB11



DESCRIPCIÓN

Silla semidireccional con respaldo bajo

NOTAS

Ruedas con frenos D65 estándar, engomadas o ring

INFORMACIONES TÉCNICAS

ESTRUCTURA

Poliamida negra o blanca

MECANISMO

MEC01 - Bloque de aluminio pintado negro con mando para la elevación del asiento MEC03 - Basculante con eje avanzado - Dispositivo antishock - 6 bloqueos de posición - Regulación del peso lateral - Made in Italy

RELLENO ESPUMA DE POLIURETANO

Asiento: espesor 10 mm, densidad 30 kg/m³

Respaldo: espesor 10 mm, densidad 30 kg/m³

BRAZOS

Poliamida negra o blanca

PATAS / ESTRUCTURA / BASE

Poliamida negra o blanca D700 o también de aluminio fundido a presión brillante D700

REVESTIMIENTO

Categorías B01-C05 (ver carpeta "FINISHING COLLECTION")

DIMENSIONES

Dimensiones expresadas en milímetros

silla

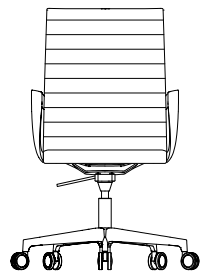
A 700 H 960-1070 P 700

asiento

A 490 H 420-530 P 440

respaldo

A 460 H 540



96-107

70



42-53

70

PESO

Peso neto por silla: 17 kg
Peso bruto por silla: 19 kg

EMBALAJE

1 x caja
A 810 H 470 P 640

VOLUMEN

M3 caja: 0,26

DINAMICA

RESPALDO BAJO EN MALLA



Cód. ODINAB02
ODINAB12

DESCRIPCIÓN

Silla semidireccional con respaldo bajo en malla

NOTAS

Ruedas con frenos D65 estándar, engomadas o ring

INFORMACIONES TÉCNICAS

ESTRUCTURA

Poliamida negra o blanca

MECANISMO

MEC01 - Bloque de aluminio pintado negro con mando para la elevación del asiento MEC03 - Basculante con eje avanzado - Dispositivo antishock - 6 bloqueos de posición - Regulación del peso lateral - Made in Italy

BRAZOS

Poliamida negra o blanca

PATAS / ESTRUCTURA / BASE

Poliamida negra o blanca D700 o también de aluminio fundido a presión brillante D700

REVESTIMIENTO

Malla R05 (VER CARPETA DE TEJIDOS)

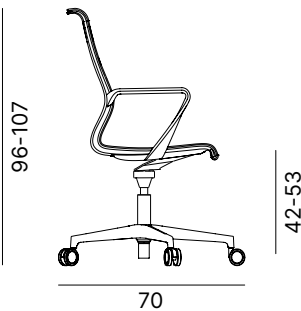
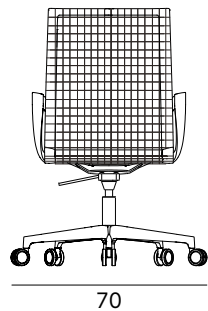
DIMENSIONES

Dimensiones expresadas en milímetros

silla
A 700 H 960-1070 P 700

asiento
A 490 H 420-530 P 440

respaldo
A 460 H 540



PESO

Peso neto por silla: 9 kg
Peso bruto por silla: 11 kg

EMBALAJE

1 x caja
A 810 H 470 P 640

VOLUMEN

M3 caja: 0,26

DINAMICA

CONFIDENTE MALLA



Cód. ODINAV02
ODINAV12

DESCRIPCIÓN

Silla confidente en malla

INFORMACIONES TÉCNICAS

ESTRUCTURA

Poliamida negra o blanca

BRAZOS

Poliamida negra o blanca

PATAS / ESTRUCTURA / BASE

D700 aluminio fundido a presión pintado color blanco, negro o brillante; con pies

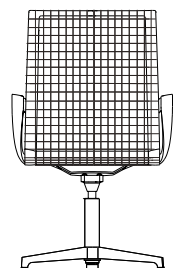
REVESTIMIENTO

Malla R05 (VER CARPETA DE TEJIDOS)

DIMENSIONES

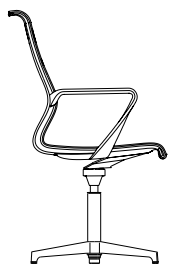
Dimensiones expresadas en milímetros

silla
A 590 H 970 P 570



59

asiento
A 490 H 460 P 440



57

respaldo
A 460 H 540

PESO

Peso neto por silla: 17 kg
Peso bruto por silla: 19 kg

EMBALAJE

1 x caja
A 810 H 470 P 640

VOLUMEN

M3 caja: 0,26

DINAMICA

SOFT CONFIDENTE



**Cód. ODINAV01
ODINAV11**

DESCRIPCIÓN

Silla confidente

INFORMACIONES TÉCNICAS

ESTRUCTURA

Poliamida negra o blanca

RELLENO ESPUMA DE POLIURETANO

Asiento: espesor 10 mm, densidad 30 kg/m³

Respaldo: espesor 10 mm, densidad 30 kg/m³

BRAZOS

Poliamida negra o blanca

PATAS / ESTRUCTURA / BASE

D700 aluminio fundido a presión pintado color blanco, negro o brillante; con pies

REVESTIMIENTO

Categorías B01-C05 (ver carpeta "FINISHING COLLECTION")

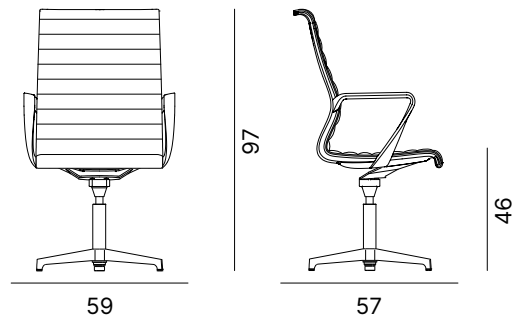
DIMENSIONES

Dimensiones expresadas en milímetros

silla
A 590 H 970 P 570

asiento
A 490 H 460 P 440

respaldo
A 460 H 540



PESO

Peso neto por silla: 17 kg
Peso bruto por silla: 19 kg

EMBALAJE

1 x caja
A 810 H 470 P 640

VOLUMEN

M3 caja: 0,26