

AGIO



Cod. OAGIOV01

DESCRIZIONE
Poltrona d'attesa

INFORMAZIONI TECNICHE

STRUTTURA
Tondino d'acciaio

IMBOTTITURA
Poliuretano espanso schiumato o freddo a vari spessori; densità 60 Kg/m3

GAMBE / TELAIO / BASE
Piantana con zavorra ricoperta in lamina cromata o base 4 razze in alluminio

RIVESTIMENTO
Categorie: B01-B03-C01-C05-D02-D03-D04-D05-D06-P01-E01-E02-E03-E04-I01-I02-M01-M02-M03
(vedi raccoglitore "FINISHING COLLECTION")

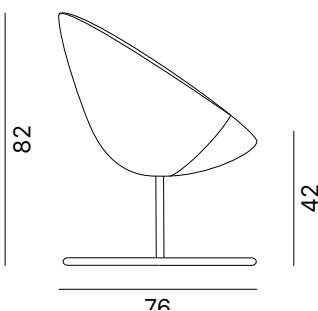
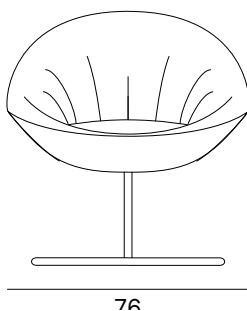
DIMENSIONI

Dimensioni espresse in millimetri

articolo
L 750 H 820 P 760

seduta
L 490 H 420 P 470

schienale
H 420



PESO
Peso netto a sedia: 11,6 Kg
Peso lordo a sedia: 14,5Kg

IMBALLO
1 x scatola
L 770 H 770 P 850

VOLUME
M3 scatola: 0,5