

BOISERIE

design office



SCHIENALI IN MELAMINICO

Realizzati in conglomerato ligneo spessore 18 mm, rivestito con carta melaminica, antiriflesso e antigraffio, bordati in ABS antiurto in tinta, spessore 1mm, dotati di piedini livellatori a pavimento.

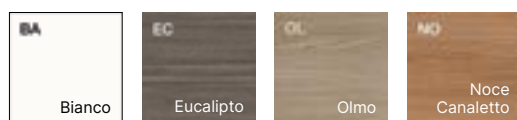
FIANCHETTI IN MELAMINICO

Realizzati in conglomerato ligneo spessore 8 mm, rivestito con carta melaminica antiriflesso e antigraffio, bordati carta in tinta.

ANTE IN MELAMINICO

Realizzate in conglomerato ligneo spessore 18 mm, rivestito con carta melaminica antiriflesso e antigraffio, bordato quattro lati in ABS antiurto in tinta, spessore 1mm. Cerniere con apertura a 105°, realizzate in lamiera stampata e trattata contro la corrosione, regolabili in altezza, larghezza e profondità. Dotate di serratura con chiave pieghevole in duplice copia (escluse ante h. 45 cm).

Finiture:



SCHIENALI IN MELAMINICO LACCATO

Realizzati in conglomerato ligneo spessore 18 mm, rivestito con carta melaminica antiriflesso e antigraffio, bordato in ABS antiurto, spessore 1mm e verniciati laccato opaco in vari colori. Gli schienali sono dotati di piedini livellatori a pavimento.

FIANCHETTI IN MELAMINICO LACCATO

Realizzati in conglomerato ligneo spessore 8 mm, rivestito con carta melaminica, bordati carta e verniciati laccati opaco in vari colori.

ANTE IN MELAMINICO LACCATO

Realizzate in conglomerato ligneo spessore 18 mm, rivestito con carta melaminica antiriflesso e antigraffio, bordato in ABS antiurto, spessore 1mm e verniciate laccato opaco in vari colori. Cerniere con apertura a 105°, realizzate in lamiera stampata e trattata contro la corrosione, regolabili in altezza, larghezza e profondità. Dotate di serratura con chiave pieghevole in duplice copia (escluse ante h. 45 cm).

Finiture:

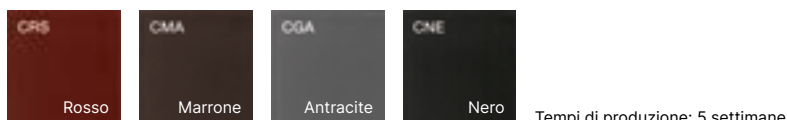


Tempi di produzione: 5 settimane; oltre alle finiture laccate proposte, tutte le finiture della scala RAL sono disponibili.

ANTE IN MELAMINICO RIVESTITO IN CUIOETTO

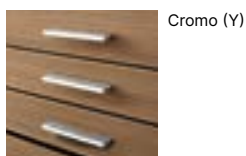
Realizzate in pannello di conglomerato ligneo spessore 18 mm rivestito con carta melaminica e bordato con carta. I lati esterno ed interno e i bordi, del pannello, sono rivestiti in cuoio rigenerato sp. 13/10 di mm, con cuciture in tinta, decorative, lungo il perimetro. Il cuoio del lato esterno è un unico pezzo risvoltato sui quattro lati, per coprire lo spessore dell'anta e poi risvoltato sul lato interno (per qualche centimetro) per non vedere giunzioni sui lati esterni, in vista. La parte centrale del lato interno è rivestita con un secondo pezzo di cuoio. Cerniere con apertura a 105°, realizzate in lamiera stampata e trattata contro la corrosione, regolabili in altezza, larghezza e profondità. Dotate di serratura con chiave pieghevole in duplice copia (escluse ante h. 45 cm).

Finiture:

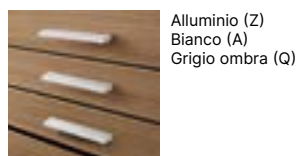


MANIGLIE PER ANTE BATTENTI IN MELAMINICO

Maniglia metallica standard
Zen



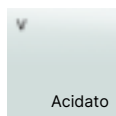
Maniglia metallica opzionale
Zen



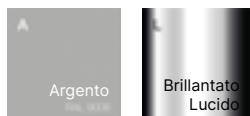
ANTE IN VETRO CON TELAIO

Realizzate in vetro temprato spessore 4 mm, verniciato, con telaio in alluminio anodizzato argento o brillantato effetto cromo. Cerniere con apertura a 105°, realizzate in lamiera stampata e trattata contro la corrosione, regolabili in altezza, larghezza e profondità. Dotate di serratura con chiave pieghevole in duplice copia (escluse ante h. 45 cm). Pomolo in ABS verniciato in tinta col telaio.

Finiture vetro:



Finiture telaio:



RIPIANI IN VETRO

Realizzati in vetro extra chiaro, temprato, spessore 10 mm, satinato il lato superiore e verniciato coprente quello inferiore. Presentano angoli raggiati, con bordo lucido piatto e spigoli smussati a 45°.

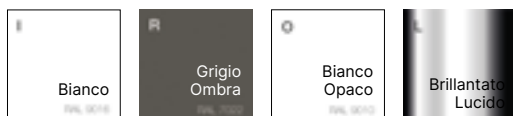
Finiture:



MONTANTI E TRAVERSI

Montanti verticali realizzati in estruso di alluminio brillantato effetto cromo o verniciato a polveri epossidiche o verniciati poliestere opaco, effetto soft touch, con caratteristiche anti impronta e anti graffio. Traversi orizzontali di sostegno per i ripiani, prodotti in lega di alluminio presso-fuso, brillantati cromo lucido o verniciato a polveri epossidiche o verniciati poliestere opaco, effetto soft touch con caratteristiche anti impronta e anti graffio.

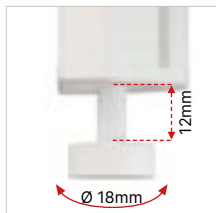
Finiture:



PIEDINI LIVELLATORI



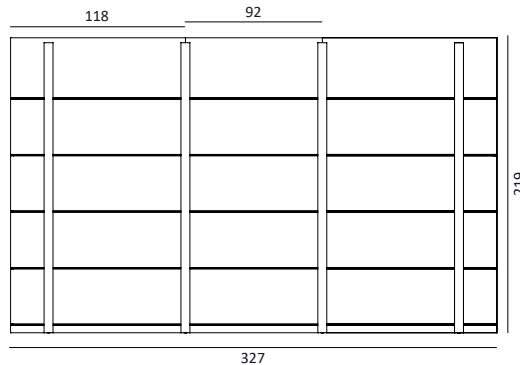
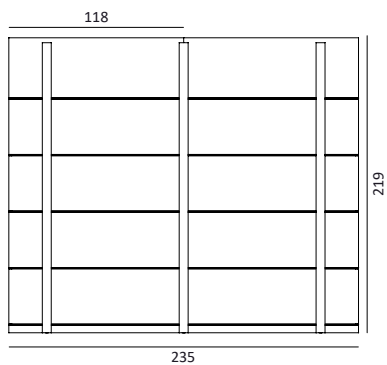
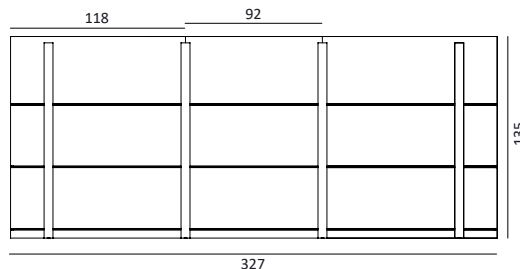
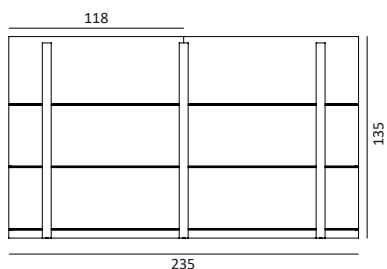
Piedino schienali in ZaMa, dimensioni 18,5x25 mm, regolabile in altezza da 0 a 12 mm.



Piedino montanti in polietilene, Ø 18 mm, regolabile in altezza da 0 a 12 mm.

Layout

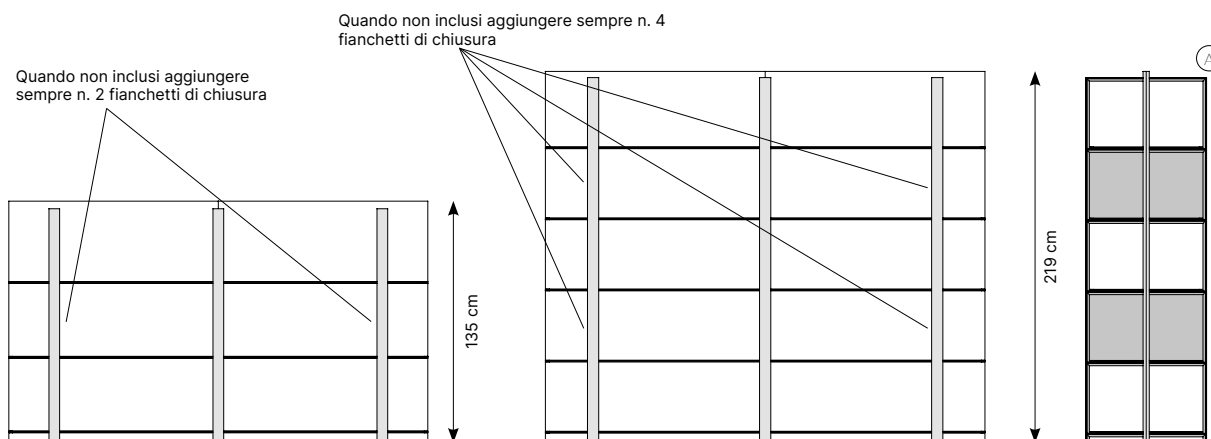
ESEMPI DI COMPOSIZIONI



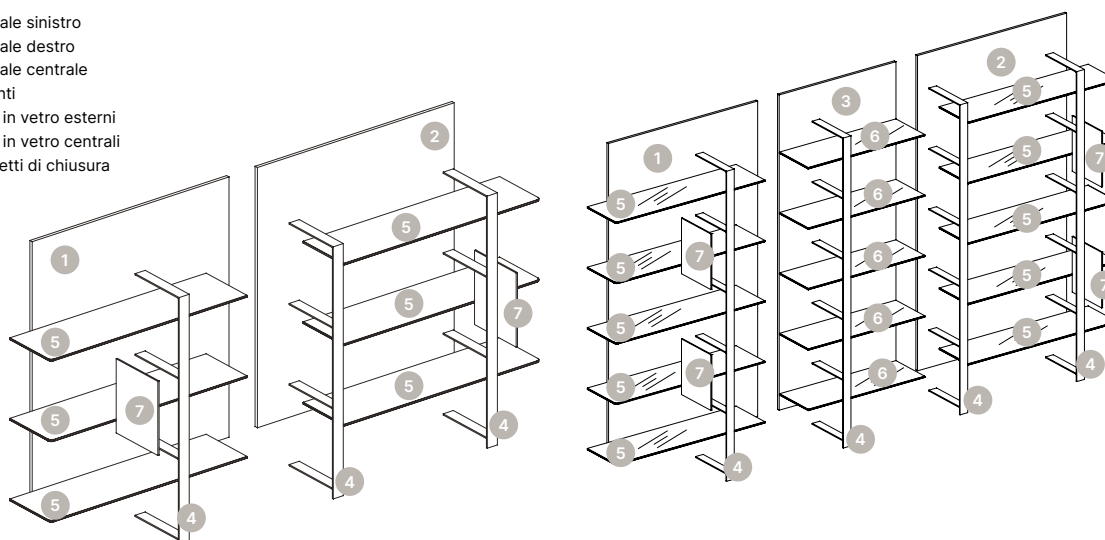
I moduli Boiserie sono disponibili in 2 altezze, 135 e 219 cm; grazie alla componibilità del prodotto possono essere create composizioni di varie larghezze.

La Boiserie si compone di schienali, montanti, ripiani e fianchetti di chiusura obbligatori per la stabilità delle composizioni. I montanti auto-portanti consentono di accostare le Boiserie, schiena contro schiena, realizzando composizioni bifacciali (fig. A).

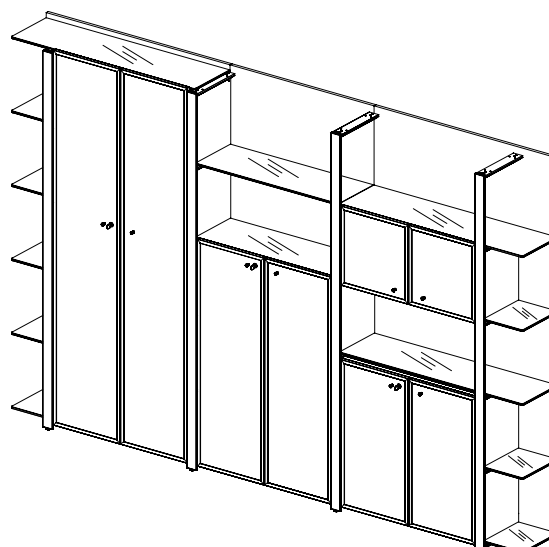
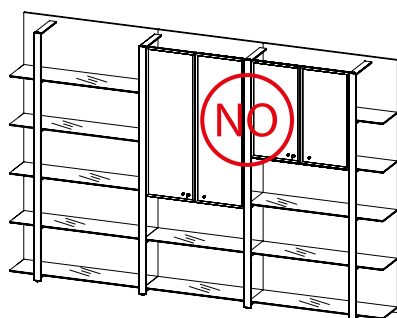
N.B. È consigliato sempre il fissaggio dei moduli Boiserie a muro.

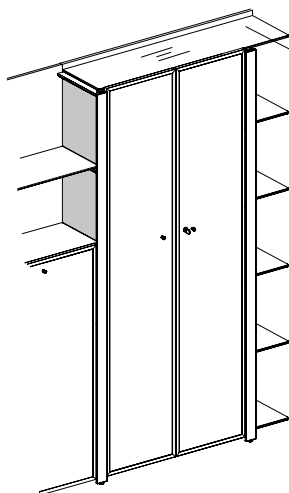


- 1) Schienale sinistro
- 2) Schienale destro
- 3) Schienale centrale
- 4) Montanti
- 5) Ripiani in vetro esterni
- 6) Ripiani in vetro centrali
- 7) Fianchetti di chiusura



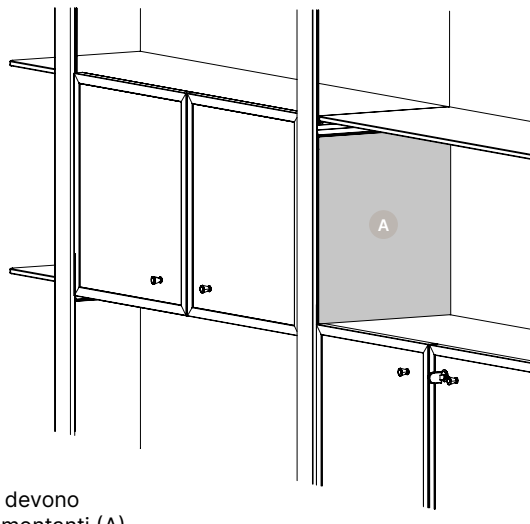
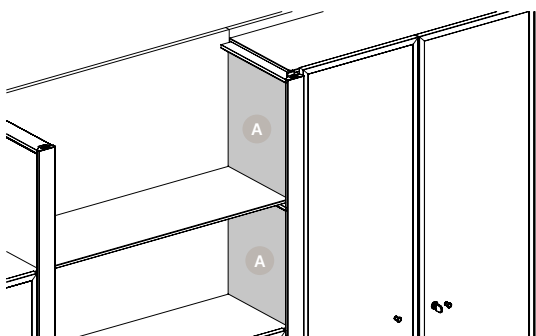
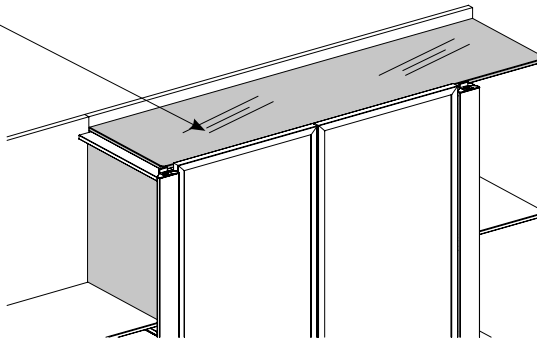
Le composizioni Boiserie possono essere attrezzate con ante in melaminico e ante in vetro con telaio, in 4 altezze diverse. Le ante di altezza 83, 127 e 211 cm possono essere posizionate solo allineate a pavimento, come illustrato destra. NON possono essere posizionate in sovrapposizione come illustrato sotto. Le ante di altezza 45 cm (disponibili solo nella versione SENZA serratura) possono invece essere posizionate a qualsiasi altezza.





In caso di utilizzo di ante altezza 211 cm, è necessario chiudere il vano più alto con un ripiano aggiuntivo, nella parte superiore:
 art. BORG1 nel caso di ripiani in vetro CENTRALI;
 art. BORT2 nel caso di ripiani in vetro ESTERNI.

Ripiano opzionale



Quando la Boiserie viene attrezzata con ante, i vani così realizzati devono essere chiusi su ambo i lati con i fianchetti, montati tra i ripiani e i montanti (A). I fianchetti di chiusura possono essere utilizzati anche senza ante, per creare interruzioni tra un vano e l'altro.

N.B. Le composizioni Boiserie comprendono già i fianchetti di chiusura: se si aggiungono ante alle composizioni, togliere l'eventuale fianchetto di chiusura in eccesso.



MATERIALI E RICICLABILITÀ

I pannelli impiegati nella gamma Boiserie sono realizzati esclusivamente con legno riciclato al 100% e soddisfano i requisiti riguardanti la bassa emissione di formaldeide (Certificazione CATAS Quality Award CARB). Le resine utilizzate nei pannelli e nella carta melaminica sono prive di sostanze SVHC (riportate nella lista ECHA aggiornata al 12/01/2017).



CERTIFICATI

Quadrifoglio Sistemi d'Arredo presta particolare attenzione alle tematiche della qualità, dell'ambiente e della sicurezza per fornire un prodotto e un servizio all'altezza delle aspettative del mercato. A conferma dell'impegno l'azienda ha raggiunto le certificazioni UNI EN ISO 9001/2008, UNI EN ISO 14001/2004 e BS OHSAS 18001/2007. Nel rispetto e nella tutela dell'ambiente, i nostri prodotti sono certificati e garantiti da FSC™ e PANNELLO ECOLOGICO.

COMPANY WITH
MANAGEMENT SYSTEM
CERTIFIED BY DNV
ISO 9001 • ISO 14001
ISO 45001



ENERGIA PULITA

L'azienda ha completato l'installazione dell'impianto fotovoltaico che con 4.500 pannelli solari in una superficie di 7.350 m² copre quasi interamente lo stabilimento. Un impianto in grado di produrre 1Mw di energia pulita, silenziosa, che non danneggia l'ambiente e non produce scorie. La grande capacità produttiva dell'impianto consentirà la riduzione di emissioni in atmosfera delle sostanze che hanno effetto inquinante e di quelle che contribuiscono all'effetto serra facendo risparmiare ogni anno 180 tonnellate di petrolio, 440 tonnellate di CO₂, 514 kg di diossido di zolfo, 488 kg di ossido di azoto e 23 kg di polveri.



TRASPORTI

L'imballo è ridotto in modo da diminuire i volumi. I carichi sono gestiti e organizzati responsabilmente in modo da ottimizzare i trasporti limitando le emissioni in atmosfera.